

Светодиодные высокотемпературные  
светильники серии

# АС-ДСП-015ВТ



**+70°C**

**IP66/IP67**

Степень  
защиты

**до 160 Лм/Вт**

Световая  
отдача

**100-305 AC  
142-431 DC**

Диапазон  
питающего  
напряжения

**50 000**

Ресурс работы  
светодиодного  
модуля в часах

**-60..+70°C**

Температура  
эксплуатации

**5 лет**

Гарантийный  
срок

## Применение

Светильники предназначены для общего внутреннего и наружного освещения производственных зданий и сооружений, ангаров, складов, производственных территорий, улиц и других объектов промышленно-гражданского назначения.

100  
305 AC

142  
431 DC

AC/DC  
50Гц



ТУ 16-2014 ДБИШ.676112.001 ТУ

## Конструкция

Конструкция светильника состоит из алюминиевого корпуса выполненного методом экструзии с защитным анодированным покрытием и пластиковых декоративных торцовых крышек. Светодиодный модуль защищен вторичной оптикой из оптически прозрачного PMMA, с возможностью формирования необходимых кривых сил света (КСС). Укомплектовано герметичным разъемом (IP68).

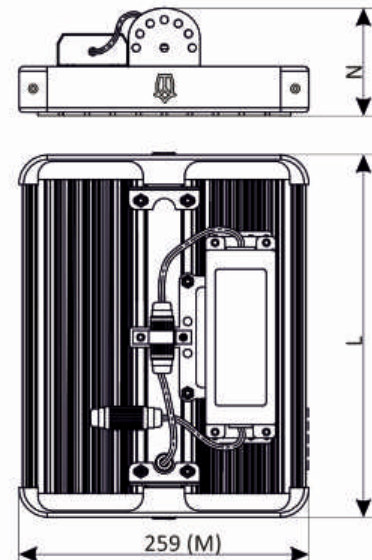
## Характеристики

Коррелированная цветовая температура - 2700-6500К  
Индекс цветопередачи, Ra >80  
Коэффициент пульсации светового потока <1%  
Коэффициент мощности > 0,98

## Конструктивные особенности

Тип светодиодов: SMD  
Ресурс светодиодного модуля >50000 часов

## Габаритный чертеж



## Таблица модификаций

Потребляемая мощность, Вт	120	150	180	210	240	
Эффективность, Лм/Вт	120/ 130/ 140/ 150 / 160					
Световой поток, не менее, Лм	E12	14400	18000	21600	25200	28800
	E13	15600	19500	23400	27300	31200
	E14	16800	21000	25200	29400	33600
	E15	18000	22500	27000	31500	36000
	E16	19200	24000	28800	33600	38400
Габаритные размеры с кронштейном, мм (LxMxN)	326x259x115	400x259x115	470x259x115	540x259x115	610x259x115	
Масса с кронштейном, кг	4,5	5,8	6,8	7,9	8,8	
Габаритные размеры с консолью, мм (LxMxN)	355x259x95	425x259x95	495x259x95	565x259x95	635x259x95	
Масса с консолью, кг	5,2	6,6	7,5	9,0	9,8	

## Оптическая часть

Угол излучения - 120°  
(по заказу - 15°, 25°, 40°, 50°x20°, 60°, 90°,  
70°x30°, 135°x80°)

## Кривые силы света

Класс светораспределения - П  
Тип КСС - К, Г, Д, Л



IES файлы можно найти на официальном сайте [www.ashasvet.ru](http://www.ashasvet.ru) в карточке товара

### Расшифровка маркировки светильников

АС-ДСП-015ВТ-120 E12 220В 850 K15 IP66 -60+70 001 XX/XX

01/ 02/ 03/ 04/ 05/ 06/ 07/ 08/ 09/

**01 / Номинальная мощность светильника:**  
120Вт, 150Вт, 180Вт, 210Вт, 240Вт

**02 / Эффективность светильника:**  
E12 - эффективность 120 Лм/Вт;  
E13 - эффективность 130 Лм/Вт;  
E14 - эффективность 140 Лм/Вт;  
E15 - эффективность 150 Лм/Вт;  
E16 - эффективность 160 Лм/Вт

**03 / Рабочее напряжение:**  
220В переменного тока (стандарт не указывать);  
указывать, если значение отличается от стандарта

**04 / Индекс цветопередачи и цветовая температура:**  
Ra>80  
840 - 4000К (нейтральный белый);  
850 - 5000К (дневной);  
827 - 2700К, 830 - 3000К (теплый белый) - по заказу;  
865 - 6500К (холодный белый) - по заказу

**05 / Тип линзы:**  
K15 - линза 15°;  
K25 - линза 25°;  
Г40 - линза 40°;  
Г60 - линза 60°;  
Д90 - линза 90°;  
Д120 - линза 120°;  
Г70х30 - линза 70°х30°;  
Г50х20 - линза 50°х20°;  
Л135х80 - линза 135°х80°

**06 / Степень защиты от внешних воздействий IP:**  
IP 66/67

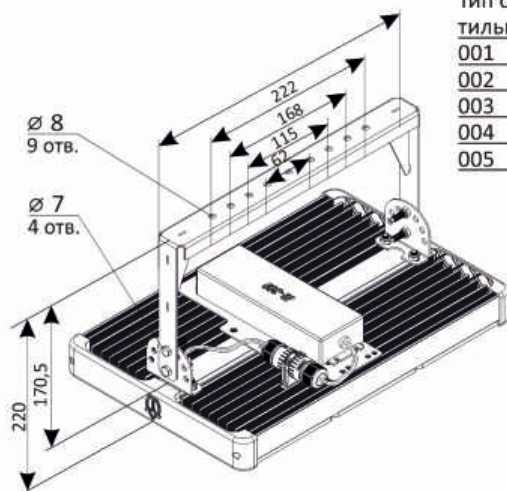
**07 / Диапазон рабочих температур:**  
(указывается, если значение отличается от стандартного);  
-60...+70°С - не указывать

**08 / Исполнение:**  
001 - 120Вт, с кронштейном;  
002 - 150Вт, с кронштейном;  
003 - 180Вт, с кронштейном;  
004 - 210Вт, с кронштейном;  
005 - 240Вт, с кронштейном;  
006 - 120Вт, с консолью;  
007 - 150Вт, с консолью;  
008 - 180Вт, с консолью;  
009 - 210Вт, с консолью;  
010 - 240Вт, с консолью

**09 / Номер спец. заказа**

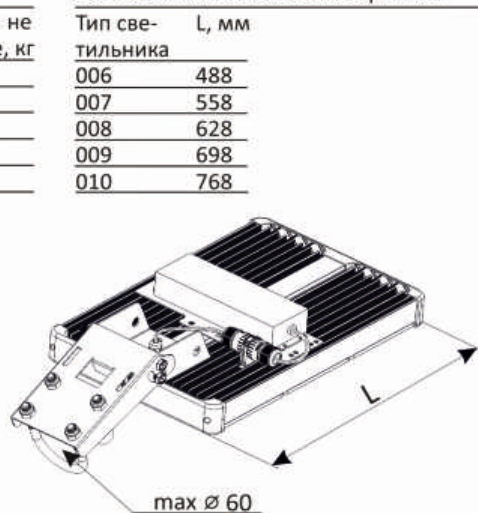
### Варианты крепления / Рекомендуемая высота установки - 8... 30 м

Светильник с кронштейном поворотным



Тип светильника	L, мм	масса не более, кг
001	110,5	0,2
002	230	0,2
003	352	0,35
004	470	0,4
005	590	0,45

Светильник с консолью поворотной



Тип светильника	L, мм
006	488
007	558
008	628
009	698
010	768

### Установка

Светильник крепится на плоскую поверхность при помощи поворотного кронштейна, на трубу с помощью поворотной консоли.  
Сечение подсоединяемых жил, не менее - 2,5 мм.  
Диаметр подводимого кабеля - 7-10,5 мм.  
Способ подключения светильника - 3-х жильный кабель.

### Базовые комплектации

- светильник и кронштейн поворотный с герметичным разъемом (IP68) - 1 шт.
- светильник и консоль поворотная с герметичным разъемом (IP68) - 1 шт.

Пример записи стандартного заказа: Светильник АС-ДСП-015ВТ-120-Е16-850-Д120-IP67-001